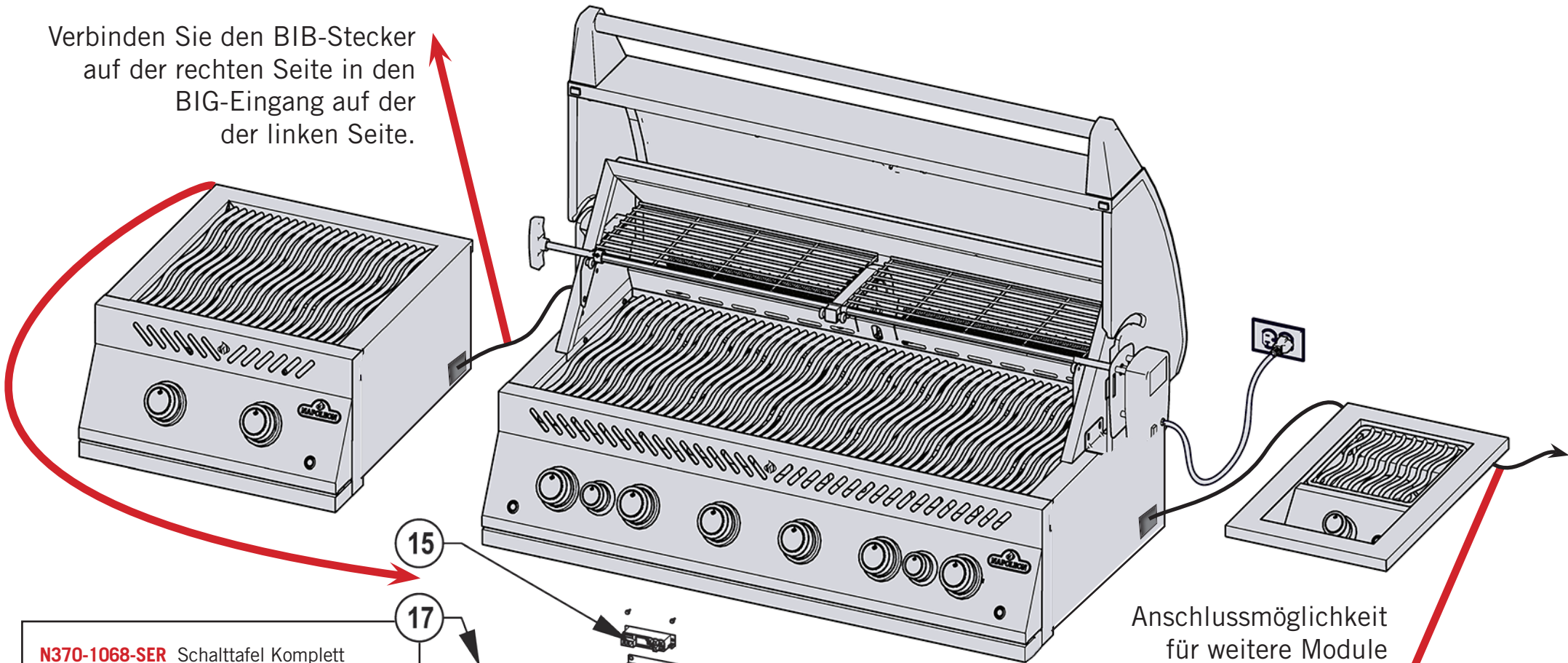


# Anschluss der BIG-Serie an die BIB-Module links und rechts



Verbinden Sie den BIB-Stecker auf der rechten Seite in den BIG-Eingang auf der linken Seite.

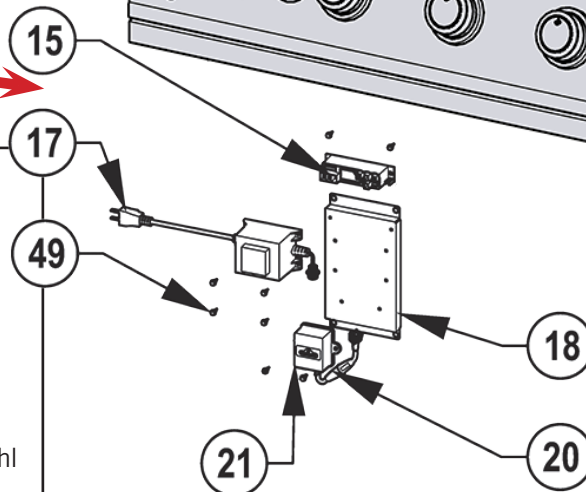


Anschlussmöglichkeit für weitere Module (falls erforderlich)

**N370-1068-SER** Schalttafel Komplet

SET ENHÄLT:

- 15 **N357-0022** Zündeinheit 4 Polig
- 17 **N707-0020** Transformator
- 18 **N475-0532** Schalttafel
- 20 **N750-0086** Transformator Kabel
- 21 **N190-0007** Steuereinheit
- 49 **N570-0013** Schraube #8 x 5/8 Edelstahl



Der Stecker, auf der linken Seite des BIB-Moduls, sollte in die Schalttafel des BIG-Moduls (rechts) eingesteckt werden. Je nach Aufstellung sollte ein Verlängerungskabel verwendet werden, N750-0087